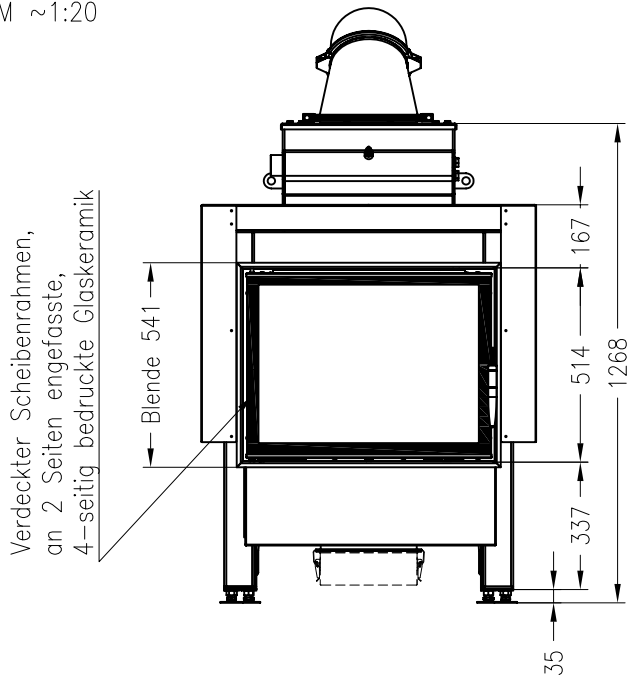
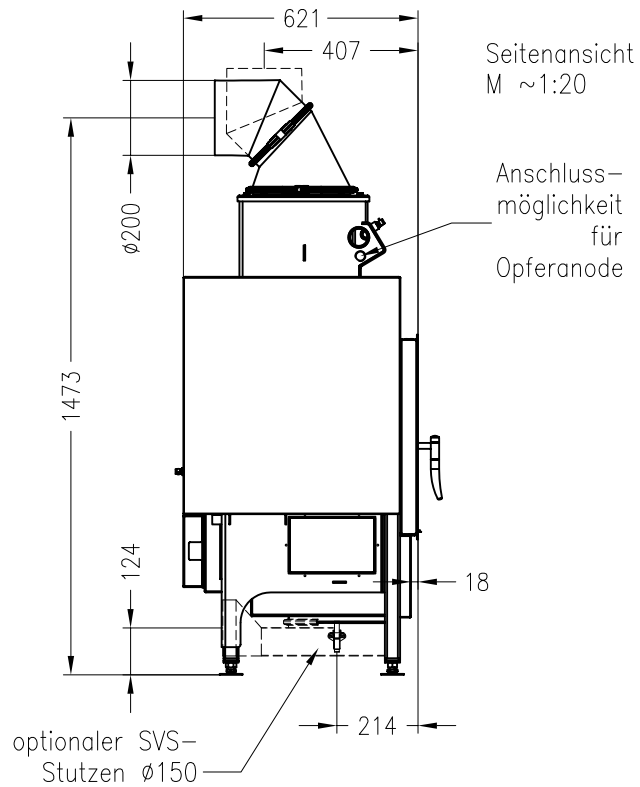


SPARTHERM Kamineinsatz Varia 1V H₂O XL/XXL-4S RLU (Raumluftunabhängig)

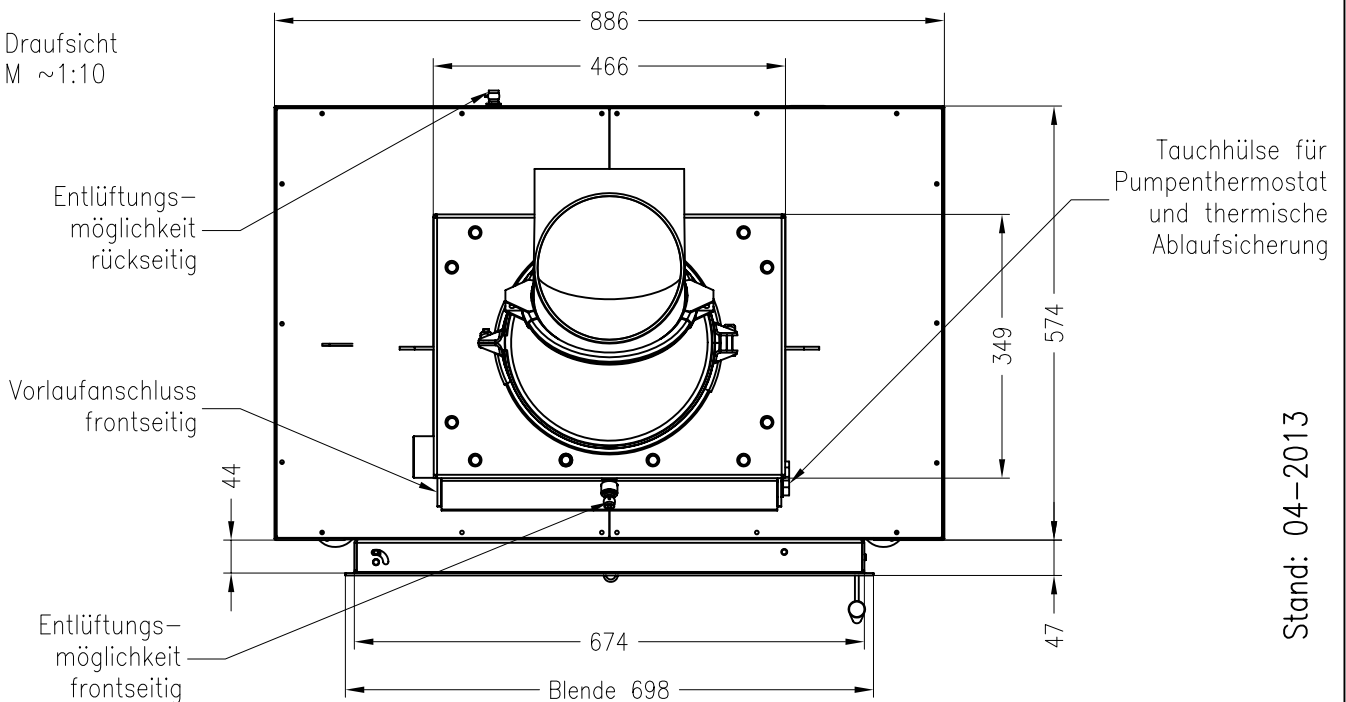
Vorderansicht
M ~1:20



Seitenansicht
M ~1:20



Draufsicht
M ~1:10



Stand: 04-2013

Alle Abbildungen und Zeichnungen sind urheberrechtlich geschützt.
Verwertung oder Veröffentlichung, auch einzelner Details, nur mit unserer Genehmigung.
Technische Änderungen und Irrtümer vorbehalten!